

CZ

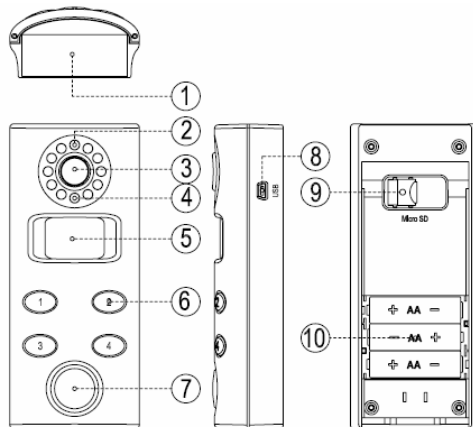


SPC 62

INFRAALARM S ČÍSELNÝM KÓDOVÁNÍM A ZABUDOVANÝM KAMEROVÝM NAHRÁVÁNÍM, PŘES USB PŘIPOJENÍ, NA SD KARTU

Uživatelský manuál

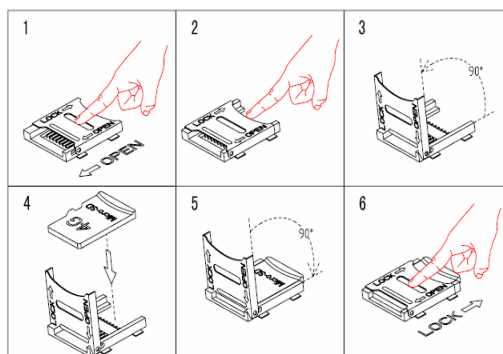
Schéma zařízení



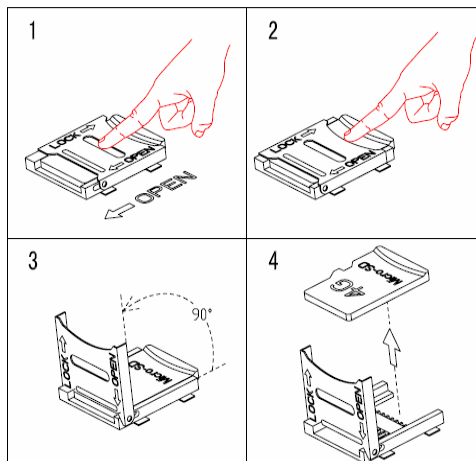
1. Solární panel
2. LED-ky poskytující noční infra-osvětlení
3. Čočka kamery
4. Signalizační LED
5. Snímací okno
6. Ovládací tlačítka
7. Siréna
8. USB přípojka
9. Slot pro SD kartu
10. Držák baterií

Instalace SD karty

Vložení SD karty

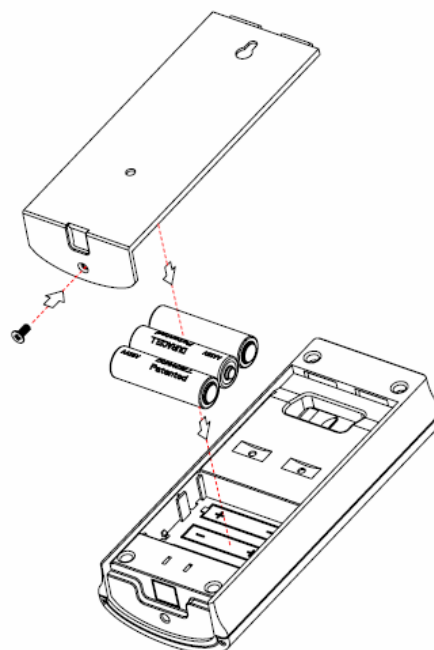


Vyjmutí SD karty ze slotu



Vložení baterií

Držák baterií je přístupný, pokud odstraníte zadní kryt odšroubováním spodního šroubku a otočíte zařízení. Vložte 3 ks AA tužkových baterií (nejsou součástí balení). Dbejte na správnou polaritu. Po vložení poslední baterie uslyšíte pípnutí, které signalizuje, že byly baterie vloženy správně. Namontujte zadní kryt a zajistěte šroubkem.



Správa hesla

Změna hesla

4číselné heslo lze změnit ve vypnutém režimu takto:

1. zadejte původní kód (původní heslo: 1234),
2. LED bliká po dobu 30 s
3. Vložte nový 4číselný kód. Pokud byla operace úspěšná,
4. LED přestane blikat a zařízení se vypne.

Pozor: První číslo hesla nesmí být "4".

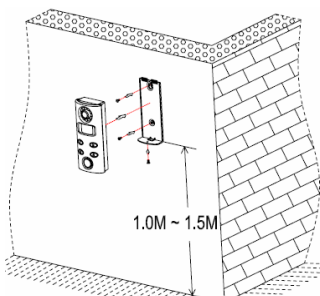
Nastavení přesného času nahrávání.

Alarm připojte k PC pomocí USB. Při spojení zařízení se automaticky nastaví přesný čas, potom bude časové označení zaznamenaných videí synchronizováno s PC.

Místo, instalace

1. Možnost samostatného umístění na vodorovné ploše.
2. Možnost montáže na stěnu - doporučujeme naproti vchodu, ve výšce 1 - 1,5 m od země.
Odstraňte zadní kryt a připevněte jej na stěnu pomocí dvou přiložených šroubů. Potom na něj nasadte zařízení a přišroubujte spodní šroub.

Poznámka: Alarm můžete použít kdekoli, kde jej umístíte.



Používání alarmu

Aktivace alarmu - zapnutí

Na klávesnici stlačte 4, pokud uslyšíte zvukový signál, znamená to aktivaci alarmu. Potom máte 30 s na opuštění místnosti. Pokud zařízení nasnímá pohyb, siréna se zapne.

Vypnutí alarmu

Do 5 s zadejte 4číselný bezpečnostní kód. Kód zastaví alarm.

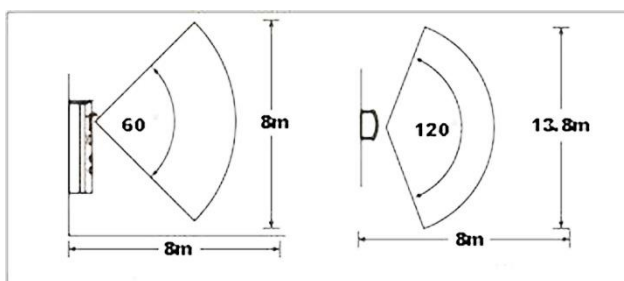
Pokud se tak nestane, siréna bude houkat po dobu 30 s a potom se systém vrátí do pohotovostního režimu, dokud nenasnímá další pohyb.

Kopírování, prohlédnutí záznamů

Vypnuté zařízení připojte pomocí přiloženého USB kabelu k PC. Pokud bylo připojení úspěšné, budou AVI soubory na SD kartě viditelné na PC. Můžete si je prohlédnout po zkopírování do PC pomocí jakéhokoli prohlížeče. Při každém zaregistrovaném pohybu, vznikne 30 sekundový video-soubor.

Snímací vzdálenost

Max. snímací vzdálenost infračerveného snímače pohybu (PIR): 8 m,
60° svisle a 120° vodorovně.



Svisle /Vodorovně

Manipulace a údržba

Zařízení setřete nejdříve mírně vlhkou a posléze suchou hadičkou.

Pozor: Nikdy nečistěte chemikáliemi, jelikož mohou způsobit poškození zařízení a zabránit tak jeho správnému fungování.

Hledání poruchy

Při vložení baterií, zařízení nevydává zvuk

Ujistěte se, že je baterie vložena správně, viz obrázek.

Při zapnutí zařízení nezaostřuje

Zkontrolujte, zdali je zařízení správně přídělané k zadnímu krytu a baterie jsou na správném místě. Zablíká při zapnutí a vypnutí červená LED?

Červená LED svítí i v základním režimu

Signalizuje vybití baterií. Vyměňte baterie.

Obsluha baterií

- Používejte baterie správné velikosti (AA)!
- Doporučujeme používat baterie s prodlouženou životností!
- Při vkládání baterií dbejte na správnou polaritu!
- Nemíchejte různé typy baterií, např.: alkalické s normálním typem, staré s novými!
- Pokud alarm delší dobu nepoužíváte, vyjměte baterie jako prevenci poškození zařízení!
- Normální baterie nenabíjejte, nejsou dobíjecí!

IMPORTÉR / DISTRIBUTOR

GLOBAL EXPORT – IMPORT KFT. H-1151 BUDAPEST SZEKELY E. U. 11.

ZEMĚ PŮVODU: ČÍNA

www.global-export-import.eu